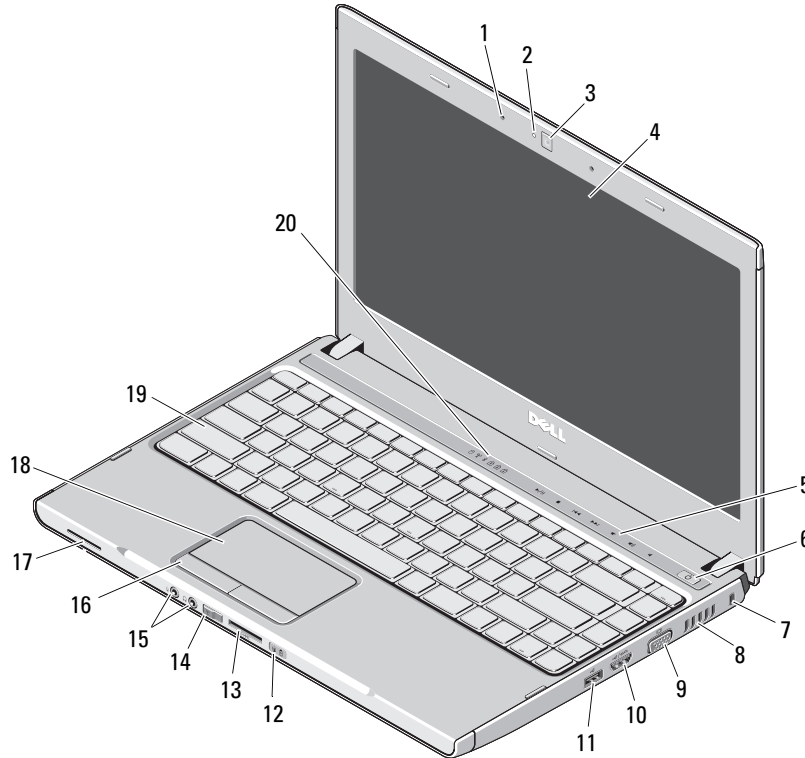


Dell™ Vostro™ 3300/3400/3500/3700

Informasi Fitur dan Pemasangan

Vostro 3300 — Tampak Depan



Tentang Peringatan



PERINGATAN: PERINGATAN menunjukkan potensi terjadinya kerusakan properti, cedera pada seseorang, atau kematian.

- 1 mikrofon (2)
- 2 lampu kamera
- 3 kamera
- 4 display
- 5 tombol kontrol volume
- 6 tombol daya
- 7 slot sekuriti
- 8 ventilasi pendingin
- 9 konektor video (VGA)
- 10 konektor e-SATA (bersama)
- 11 konektor USB 2.0
- 12 lampu status daya dan status baterai
- 13 pembaca kartu memori Secure Digital (SD) 5-in-1
- 14 sakelar nirkabel
- 15 konektor audio
- 16 tombol panel sentuh (2)
- 17 speaker
- 18 panel sentuh
- 19 keyboard
- 20 lampu keyboard dan lampu status perangkat



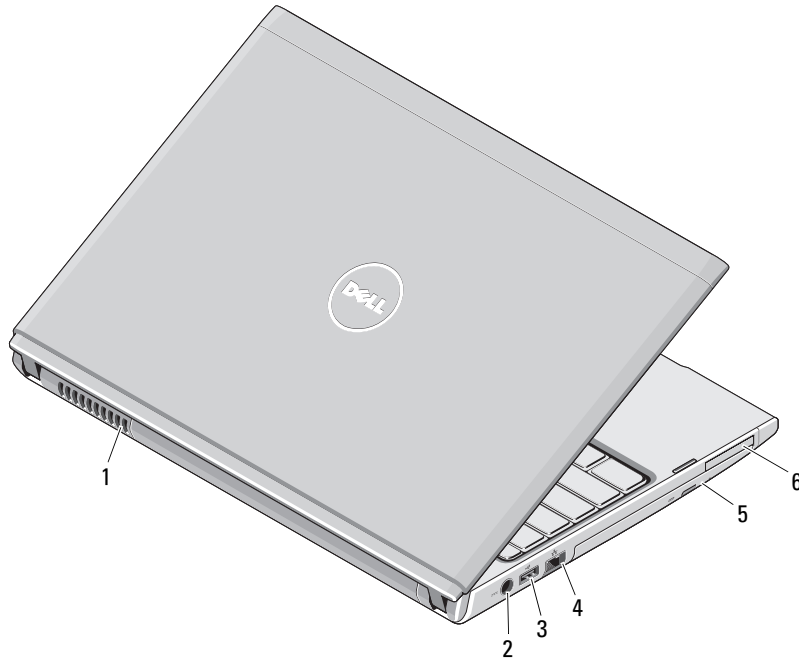
Model Resmi: P09S, P10G, P09F, P06E
Tipe Resmi: P09S001, P10G001, P09F001, P06E001

Januari 2010



08X6W2A01

Vostro 3300 — Tampak Belakang

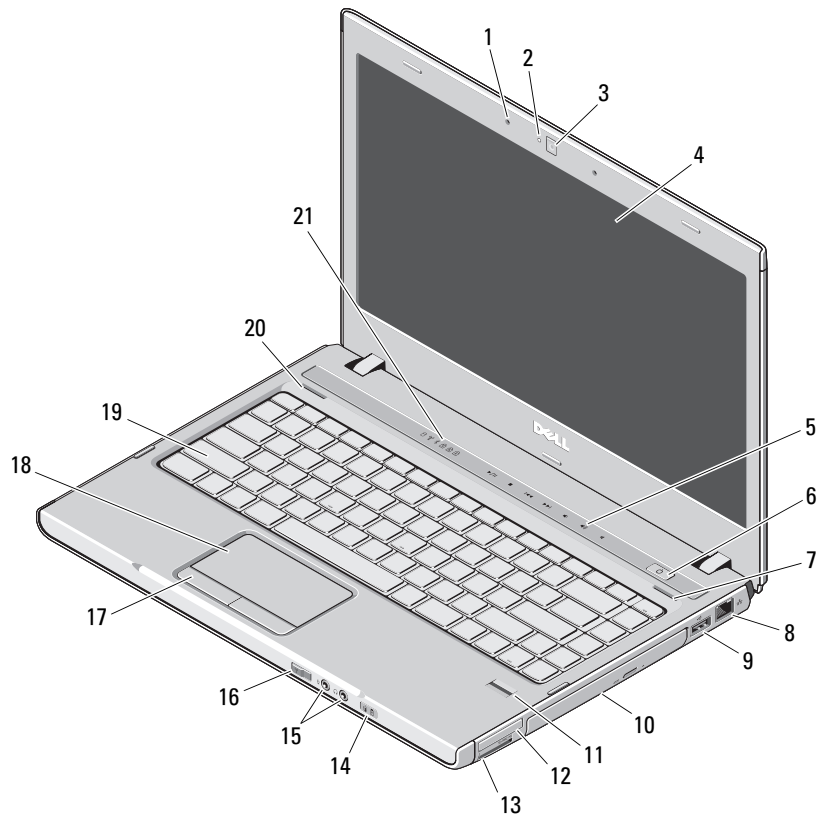


- 1 ventilasi pendingin
- 2 konektor adaptor AC
- 3 konektor USB 2.0
- 4 konektor jaringan
- 5 drive optis/drive bay
- 6 konektor ExpressCard



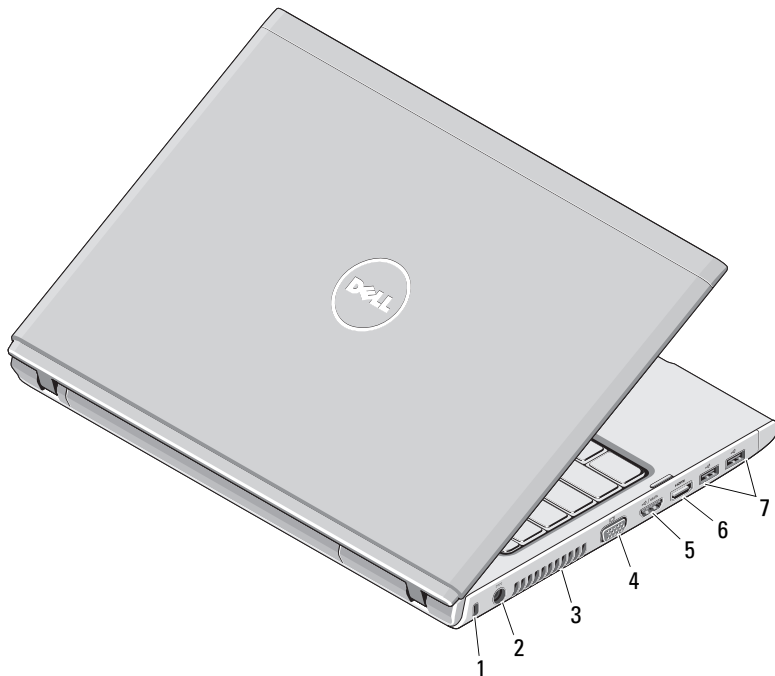
PERINGATAN: Jangan sampai ada benda yang menyumbat, masuk ke dalam ventilasi atau ada debu yang menumpuk dalam ventilasi pendingin. Jangan simpan komputer Dell Anda di lingkungan dengan aliran udara terbatas, seperti di dalam tas, saat sedang dioperasikan. Aliran udara yang terbatas dapat merusak komputer atau menimbulkan kebakaran. Komputer akan mengaktifkan kipas ketika komputer menjadi panas. Bunyi berisik kipas merupakan hal yang normal dan bukan mengindikasikan adanya masalah pada kipas atau komputer.

Vostro 3400/3500 — Tampak Depan



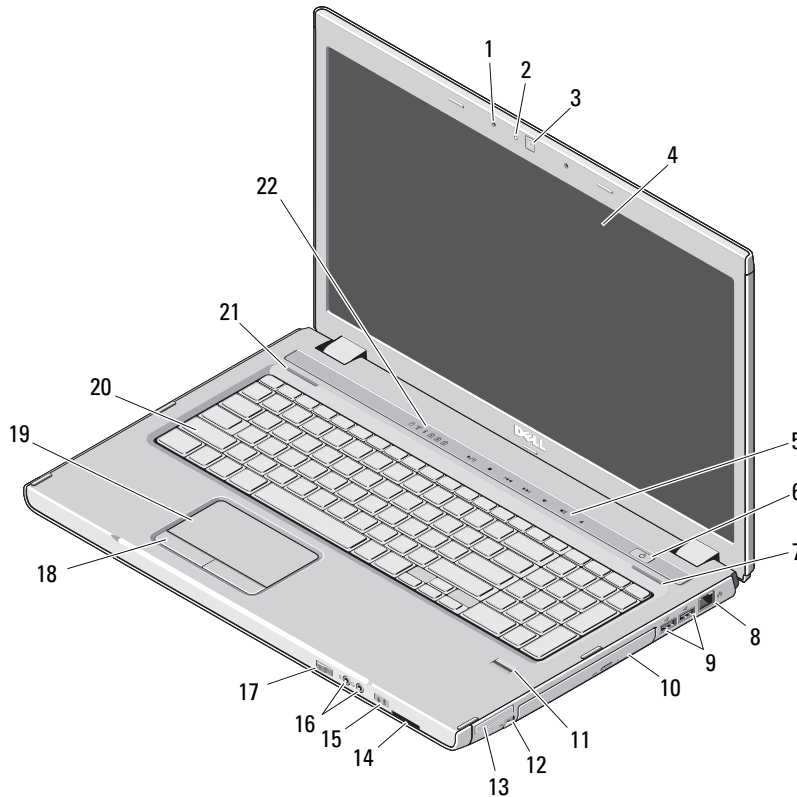
- 1 mikrofon (2)
- 2 lampu kamera
- 3 kamera
- 4 display
- 5 tombol kontrol volume
- 6 tombol daya
- 7 speaker kanan
- 8 konektor jaringan
- 9 konektor USB 2.0
- 10 drive optis/drive bay
- 11 pembaca sidik jari
- 12 konektor ExpressCard
- 13 pembaca kartu memori Secure Digital (SD) 8-in-1
- 14 lampu status daya dan status baterai
- 15 konektor audio
- 16 sakelar nirkabel
- 17 tombol panel sentuh (2)
- 18 panel sentuh
- 19 keyboard
- 20 speaker kiri
- 21 lampu keyboard dan lampu status perangkat

Vostro 3400/3500 — Tampak Belakang



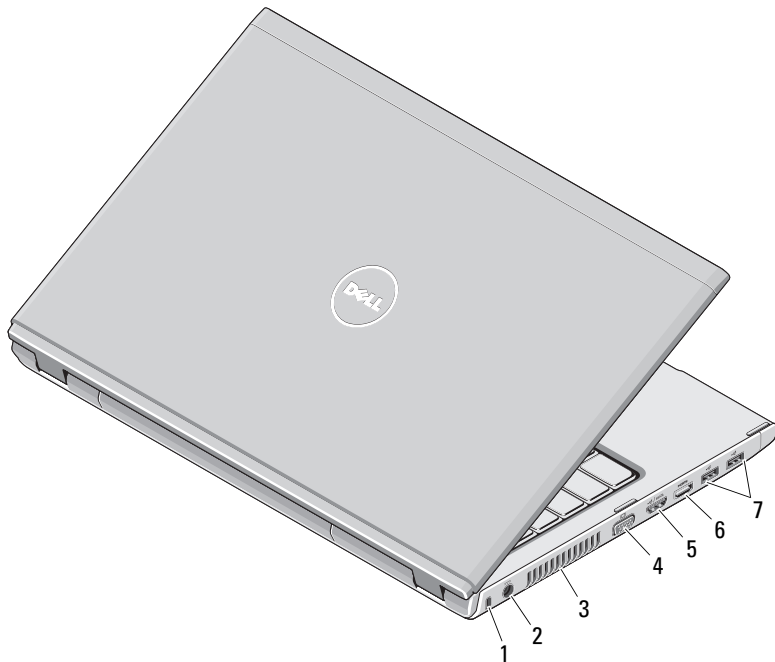
- 1 slot kabel sekuriti
- 2 konektor adaptor AC
- 3 ventilasi pendingin
- 4 konektor video (VGA)
- 5 konektor e-SATA (bersama)
- 6 konektor HDMI
- 7 konektor USB 2.0 (2)

Vostro 3700 — Tampak Depan



- 1 mikrofon (2)
- 2 lampu kamera
- 3 kamera
- 4 display
- 5 lampu kontrol volume
- 6 tombol daya
- 7 speaker kanan
- 8 konektor jaringan
- 9 konektor USB 2.0 (2)
- 10 drive optis/drive bay
- 11 pembaca sidik jari
- 12 konektor IEEE 1394
- 13 slot ExpressCard
- 14 pembaca kartu memori Secure Digital (SD) 8-in-1
- 15 lampu status daya dan status baterai
- 16 konektor audio
- 17 sakelar nirkabel
- 18 tombol panel sentuh (2)
- 19 panel sentuh
- 20 keyboard
- 21 speaker kiri
- 22 lampu keyboard dan lampu status perangkat

Vostro 3700 — Tampak Belakang



- 1 slot kabel sekuriti
- 2 konektor adaptor AC
- 3 ventilasi pendingin
- 4 konektor video (VGA)
- 5 konektor e-SATA (bersama)
- 6 konektor HDMI
- 7 konektor USB 2.0 (2)

Pemasangan Cepat



PERINGATAN: Sebelum memulai prosedur apa pun di bagian ini, bacalah informasi keselamatan yang dikirimkan bersama komputer Anda. Untuk informasi tambahan mengenai praktik terbaik, kunjungi www.dell.com/regulatory_compliance.



PERINGATAN: Adaptor AC dapat digunakan dengan outlet listrik di seluruh dunia. Namun, konektor daya dan soket ekstensi berbeda-beda di setiap negara. Menggunakan kabel yang tidak kompatibel atau menghubungkan kabel ke soket ekstensi atau outlet listrik secara salah dapat menyebabkan kebakaran atau kerusakan peralatan.

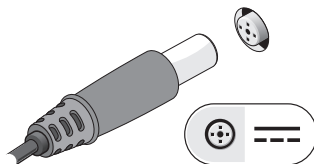


PERHATIAN: Jika Anda melepas kabel adaptor AC dari komputer, pegang konektornya, jangan kabelnya saja, dan tarik kuat namun secara perlahan untuk mencegah kerusakan pada kabel. Saat Anda menggulung kabel adaptor AC, pastikan Anda mengikuti sudut konektor pada adaptor AC untuk mencegah kerusakan pada kabel.

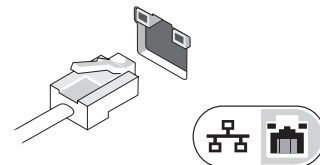


CATATAN: Beberapa perlengkapan kemungkinan tidak tersedia jika Anda belum mememasangnya.

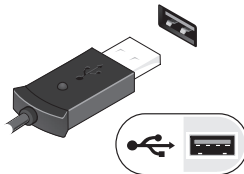
- 1 Sambungkan adaptor AC ke konektor adaptor AC pada komputer portabel dan ke outlet listrik.



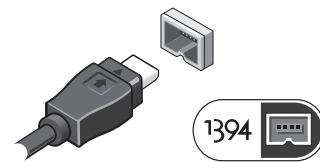
- 2 Sambungkan kabel jaringan (opsional).



- 3 Sambungkan perangkat USB seperti mouse atau keyboard (opsional).



- 4 Sambungkan perangkat IEEE 1394, seperti pemutar DVD player (opsional).



- 5 Buka display komputer dan tekan tombol daya untuk menyalakan komputer.



CATATAN: Anda disarankan untuk menyalakan dan mematikan komputer Anda minimal satu kali sebelum Anda memasang kartu atau menghubungkan komputer ke perangkat dok atau perangkat eksternal lainnya, seperti printer.

Spesifikasi



CATATAN: Penawaran mungkin berbeda-beda di setiap wilayah. Untuk informasi lebih lanjut mengenai konfigurasi komputer Anda, klik **Start**→**Help and Support** dan pilih opsi untuk melihat informasi tentang komputer Anda.

Informasi Sistem

Tipe prosesor	Intel® Core™ i3 Intel Core i5 Intel Core i7 (Quad-core hanya untuk Vostro 3700)
Chipset	Intel HM57

Video

Tipe video	terintegrasi pada board sistem dan kartu video diskret
Kontroler video	
UMA	HD Akselerator Media Grafis Intel
Diskret	NVIDIA™ GeForce™ 310M NVIDIA GeForce GT 330M (hanya Vostro 3700)

Memori

Tipe	DDR3 SDRAM dengan 1.066 MHz
Konektor modul	dua slot SODIMM
Kapasitas modul	1 GB, 2 GB, atau 4 GB
Memori minimal	1 GB
Memori maksimal	8 GB

CATATAN: Hanya sistem pengoperasian 64-bit yang dapat mendeteksi kapasitas memori di atas 4 GB.

Baterai

Vostro 3300

Tipe	ion lithium "smart" 4 sel (2,8 AHr) ion lithium "smart" 8 sel (2,8 AHr)
Panjang	
4 sel	43,00 mm (1,69 inci)
8 sel	42,63 mm (1,67 inci)
Tinggi	
4 sel	19,60 mm (0,77 inci)
8 sel	42,10 mm (1,65 inci)
Lebar	
4 sel	205,00 mm (8,07 inci)
8 sel	276,00 mm (10,86 inci)
Berat	
4 sel	231,00 g (0,51 lb)
8 sel	446,00 g (0,98 lb)
Tegangan	
4 sel/8 sel	14,8 V

Vostro 3400/3500

Tipe	ion lithium "smart" 4 sel (2,6 AHr) ion lithium "smart" 6 sel (2,6 AHr) ion lithium "smart" 9 sel (2,8 AHr)
Panjang	
4 sel/6 sel/ 9 sel	57,80 mm (2,27 inci)

Baterai	
Tinggi	
4 sel/6 sel	20,80 mm (0,81 inci)
9 sel	40,15 mm (1,58 inci)
Lebar	
4 sel/6 sel/9 sel	255,60 mm (10,06 inci)
Berat	
4 sel	250,00 g (0,55 lb)
6 sel	340,00 g (0,75 lb)
9 sel	504,50 g (1,11 lb)
Tegangan	
4 sel	14,8 V
6 sel/9 sel	11,1 V
Vostro 3700	
Tipe	ion lithium "smart" 6 sel (2,6 Ahr) ion lithium "smart" 9 sel (2,8 Ahr)
Panjang	
6 sel	57,80 mm (2,27 inci)
9 sel	57,80 mm (2,27 inci)
Tinggi	
6 sel	20,80 mm (0,82 inci)
9 sel	40,15 mm (1,58 inci)

Baterai	
Lebar	
6 sel/9 sel	255,60 mm (10,06 inci)
Berat	
6 sel	340,00 g (0,75 lb)
9 sel	504,50 g (1,11 lb)
Tegangan	
6 sel/9 sel	11,1 V
Kisaran suhu:	
Pengoperasian	0 °C hingga 35 °C (32 °F hingga 95 °F)
Penyimpanan	-40 °C hingga ~65 °C (-40 °F hingga ~149 °F)
Baterai sel berbentuk koin	Sel lithium 3 V CR2032 berbentuk koin
Adaptor AC	
Tegangan input	100–240 VAC
Arus input (maksimal)	2,5 A
Frekuensi input	50–60 Hz
Daya output	65 W, 90 W, atau 130 W
CATATAN: Adaptor daya AC 130 W tersedia hanya untuk Vostro 3700.	

Adaptor AC	
Arus output	
65 W	4,34 A (maksimum pada pulsasi 4 detik) 3,34 A (kontinu)
90 W	5,62 A (maksimum pada pulsasi 4-detik) 4,62 A (kontinu)
130 W	6,70 A (kontinu)
Panjang	
65 W	57,80 mm (2,27 inci)
90 W	70,00 mm (2,75 inci)
130 W	76,20 mm (3,00 inci)
Tinggi	
65 W	28,30 mm (1,11 inci)
90 W	22,60 mm (0,88 inci)
130 W	25,40 mm (1,00 inci)
Lebar	
65 W	137,20 mm (5,40 inci)
90 W	147,00 mm (5,78 inci)
130 W	154,70 mm (6,09 inci)
Tegangan output yang ditentukan	19.5 +/- 1.0 VDC
Kisaran suhu	
Pengoperasian	0 °C hingga 35 °C (32 °F hingga 95 °F)
Penyimpanan	-40 °C hingga 65 °C (-40 °F hingga 149 °F)

Fisik	
Vostro 3300	
Panjang	229,00 mm (9,01 inci)
Tinggi	20,10 mm-28,60 mm (0,79 inci-1,12 inci) dengan baterai 4 sel
Lebar	325,00 mm (12,79 inci)
Berat	1,80 kg (3,96 lb) dengan baterai 4 sel dan air-bay.
Vostro 3400	
Panjang	242,2 mm (9,53 inci)
Tinggi	21,90 mm-29,50 mm (0,86 inci-1,16 inci) dengan baterai 4 sel/6 sel dan area luar baterai
Lebar	339,00 mm (13,34 inci)
Berat	2,05 kg (4,51 lb) dengan baterai 4-sel dan drive media.
Vostro 3500	
Panjang	250,0 mm (9,84 inci)
Tinggi	22,90 mm-31,90 mm (1,06 inci-1,45 inci) dengan baterai 6 sel dan area luar baterai
Lebar	375,00 mm (14,76 inci)
Berat	2,30 kg (5,07 lb) dengan baterai 4-sel dan drive media.
Vostro 3700	
Panjang	271,0 mm (10,66 inci)
Tinggi	26,80 mm-34,40 mm (1,05 inci-1,35 inci)

Fisik (Bersambung)

Lebar	410,8 mm (16,17 inci)
Berat	2,90 kg (6,39 lb) dengan baterai 6-sel dan drive media.

CATATAN: Drive optis meliputi drive optis, braket, dan bezel.

Lingkungan

Kisaran suhu

Pengoperasian	0 °C hingga 35 °C (32 °F hingga 95 °F)
Penyimpanan	-40 °C hingga -65 °C (-40 °F hingga -149 °F)

Kelembaban relatif

Pengoperasian	10% hingga 90% (nonkondensasi)
Penyimpanan	5% hingga 95% (nonkondensasi)

Mendapatkan Sumber dan Informasi Selengkapnya

Lihat dokumen keselamatan dan peraturan yang dikirimkan dengan komputer Anda dan situs web pemenuhan peraturan di www.dell.com/regulatory_compliance untuk informasi lebih lanjut mengenai:

- Praktik keselamatan terbaik
- Garansi
- Syarat dan Ketentuan
- Sertifikasi peraturan
- Ergonomis
- Perjanjian Lisensi Pengguna Akhir

Informasi di dalam dokumen ini dapat diubah tanpa pemberitahuan sebelumnya.

© 2009–2010 Dell Inc. Hak cipta dilindungi undang-undang. Dicitak di China. Dicitak di kertas daur ulang.

Dilarang keras memperbanyak material ini dalam cara apa pun tanpa izin tertulis Dell Inc.

Merek dagang yang digunakan dalam teks ini: *Dell*, logo *DELL*, dan *Vostro* merupakan merek dagang dari Dell Inc.; *Bluetooth* merupakan merek dagang terdaftar yang dimiliki oleh Bluetooth SIG, Inc. dan digunakan oleh Dell dengan lisensi; *Intel* merupakan merek dagang terdaftar dan *Core* merupakan merek dagang dari Intel Corporation di AS dan negara lain. *NVIDIA* dan *GeForce* merupakan merek dagang dari NVIDIA Corporation di AS dan negara lain.

Merek dagang lain dan nama dagang yang mungkin digunakan dalam dokumen ini mengacu ke entitas yang mengaku memiliki merek dan nama produk mereka. Dell Inc. tidak mengklaim kepemilikan dari merek dagang dan nama dagang selain miliknya sendiri.

